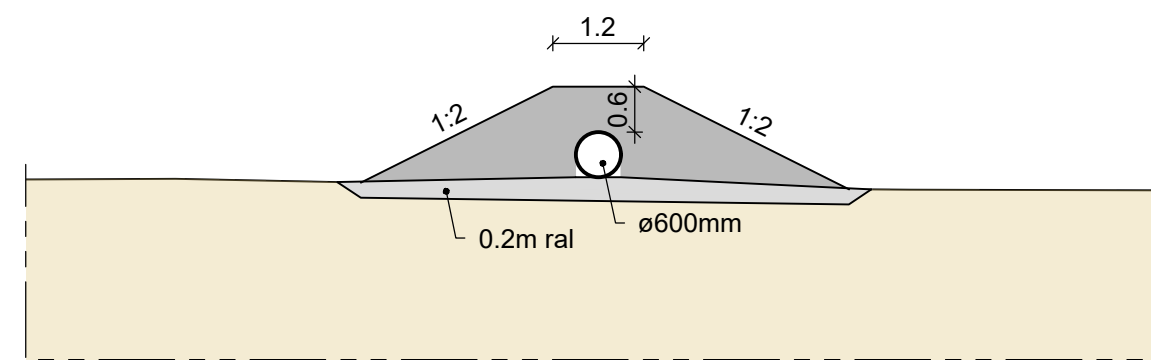
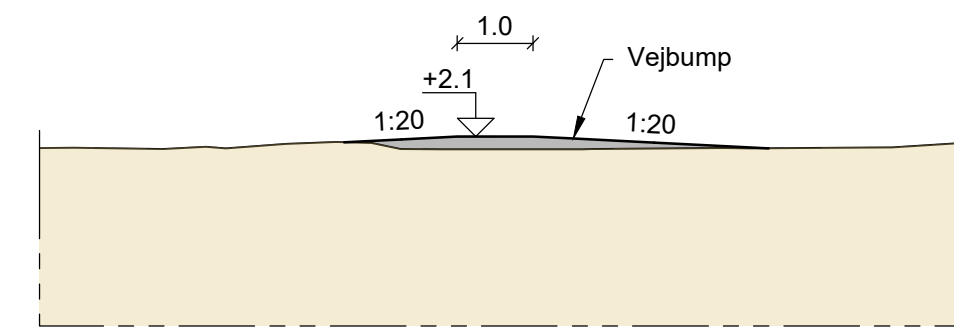


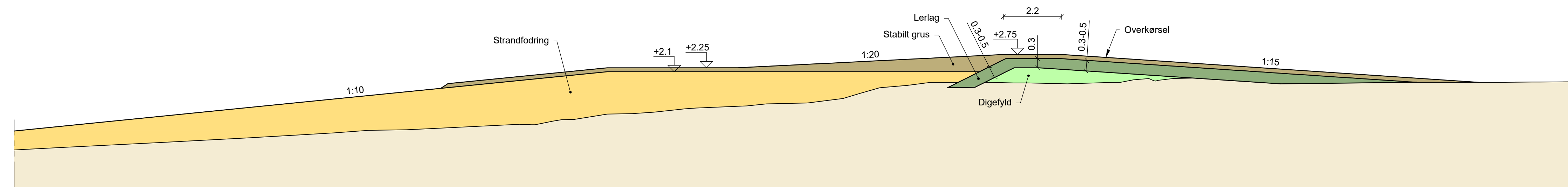
SNIT F-F, 1:100  
ST. 115



SNIT G-G, 1:100  
Høfde



SNIT J-J, 1:100  
Vejbump



SNIT H-H, 1:100  
ST. 235

**NOTE:**

Koter er i m angivet i kotesystem DVR90  
Ubenævnte mål er i m  
Koordinatsystem er UTM32

Droneopmåling udført af Niras 2019.05.11

**HENVISNINGER:**

Placering af snit Se tegn nr. F1\_K24\_200.

F1\_K24\_211

Udgave	Betegnelse/Revision	Dato	Udført	Kontrol	Godkendt
Sag:	Slagelse Kommune, Halsskov		Projekt nr.:	10404910	
Emne:	Myndighedsprojekt - Område 2 Højvandsikring og havledning Snit		Fase:	Myndighedsprojekt	
			Tegn. nr.:		Rev.:
Dato:	2020.05.26	Udf.:	KBO/LRI	Kont.:	MLV
		Godk.:	KBO	Mål:	1:100
					<b>F1_K24_211</b>

